

# Milwaukee®

Nothing but **HEAVY DUTY**®



## M12 UHL

Original instructions

Originalbetriebsanleitung

Notice originale

Istruzioni originali

Manual original

Oorspronkelijke gebruiksaanwijzing

Original brugsanvisning

Original bruksanvisning

Bruksanvisning i original

Alkuperäiset ohjeet

Πρωτότυπο οδηγιών χρήσης

Orijinal işletme talimatı

Původním návodem k používání

Pôvodný návod na použitie

Instrukcja oryginalna

Eredeti használati utasítás

Izvirna navodila

Originalne pogonske upute

Instrukcijām oriģinālvalodā

Originalni instrukcija

Algupärane kasutusjuhend

Оригинальное руководство по эксплуатации

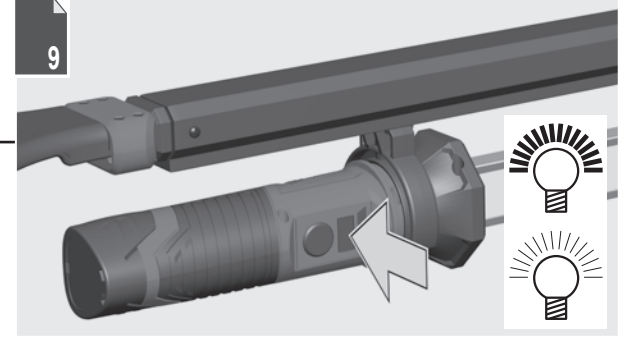
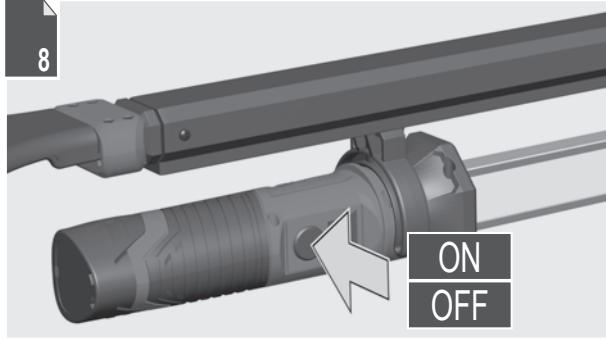
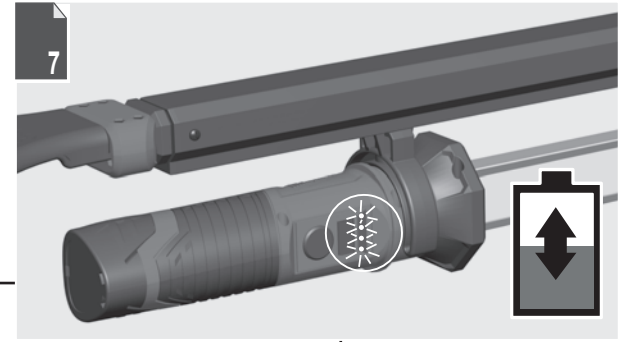
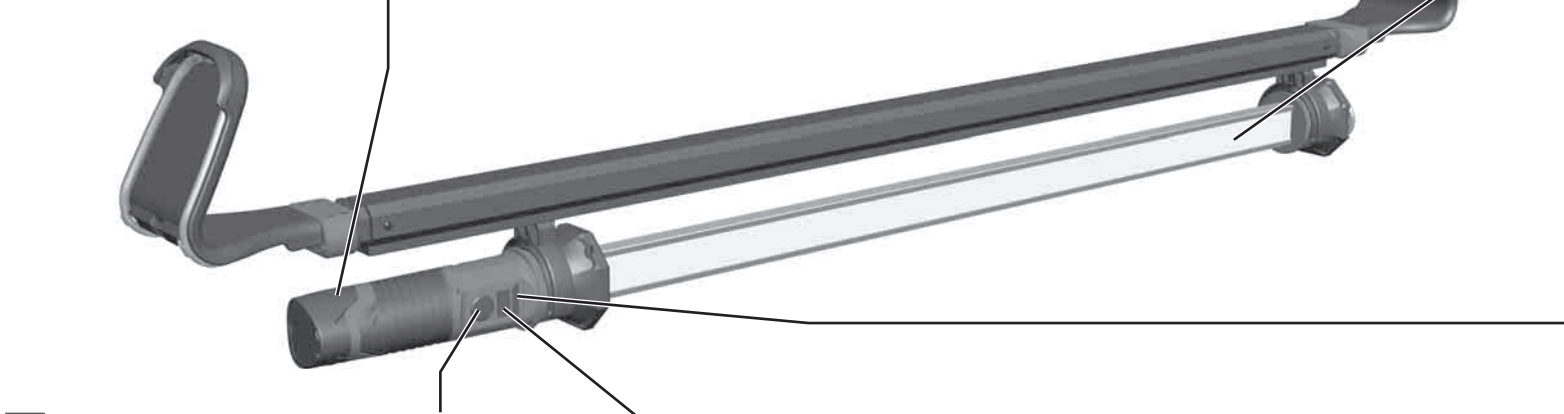
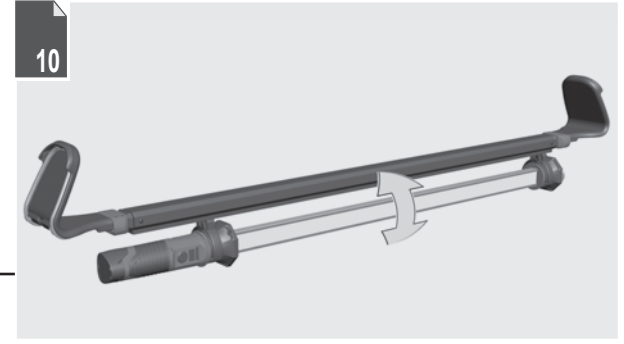
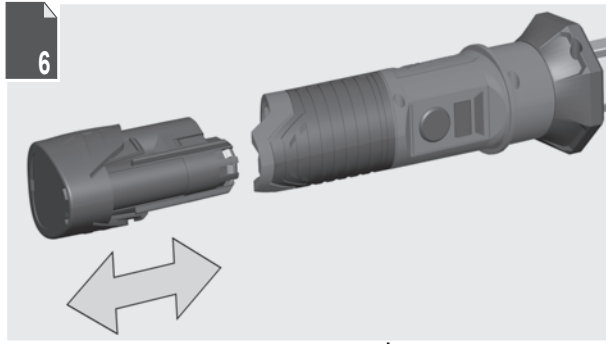
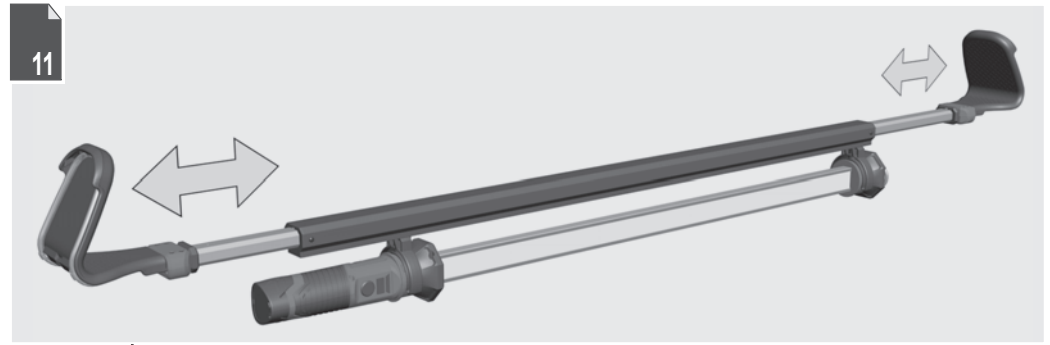
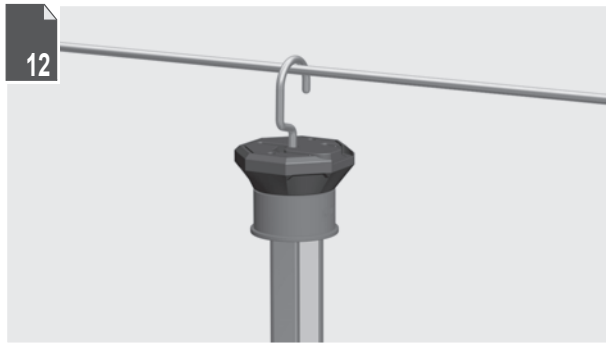
Оригинално ръководство за експлоатация

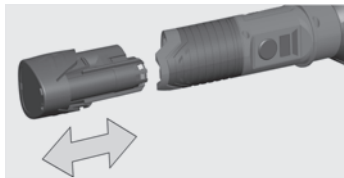
Instrucțiuni de folosire originale

Оригинален прирачник за работа

Оригінал інструкції з експлуатації

التعليمات الأصلية





Remove the battery pack before starting any work on the machine.

Vor allen Arbeiten an der Maschine den Wechselakku herausnehmen

Avant tous travaux sur la machine retirer l'accu interchangeable.

Prima di iniziare togliere la batteria dalla macchina.

Retire la batería antes de comenzar cualquier trabajo en la máquina.

Antes de efectuar cualquier intervención na máquina retirar o bloco acumulador.

Voor alle werkzaamheden aan de machine de akku verwijderen.

Ved arbejde inden i maskinen, bør batteriet tages ud.

Ta ut vekselsbatteriet før du arbeider på maskinen

Drag ur batteripaket innan arbete utföres på maskinen.

Tarkista pistotulppa ja verkkojohto mahdollisilta vaurioilta. Viat saa korjata vain alan erikoismielis.

Πριν από κάθε εργασία στη μηχανή αφαιρέστε την ανταλλακτική μπαταρία.

Aletin kendingde bir çalışma yapmadan önce kartuş aküyü çıkarın.

Před zahájením veškerých prací na vrtacím šroubováku vyjmout výměnný akumulátor.

Pred každou pracou na stroji výmenný akumulátor vytiahnuť.

Przed przystąpieniem do jakichkolwiek prac na elektronarzędziu należy wyjąć wkładkę akumulatorową.

Karbantartás, javítás, tisztítás, stb. előtt az akkumulátort ki kell venni a készülékből.

Pred deli na stroju izvlecite izmenljivi akumulator.

Prije svih radova na stroju izvaditi bateriju za zamjenu.

Pirms mašīnai veikt jebkāda veida apkopes darbus, ir jāizņem ārā akumulators.

Prieš atlikdami bet kokius darbus įrenginyje, išimkite keičiamą akumuliatorių.

Enne kõiki töid masina kallal võtke vahetatav aku välja.

Виньте аккумулятор из машины перед проведением с ней каких-либо манипуляций.

Преди започване на каквито е да е работи по машината извадете акумулатора.

Scoateți acumulatorul înainte de a începe orice intervenție pe mașină.

Отстранете ја батеријата пред да започнете да ја користите машината.

Перед будь-якими роботами на машині ви́йняти змінну акумуляторну батарею.

قم بإزالة حزمة البطارية قبل البدء في أي أعمال على الجهاز.

1



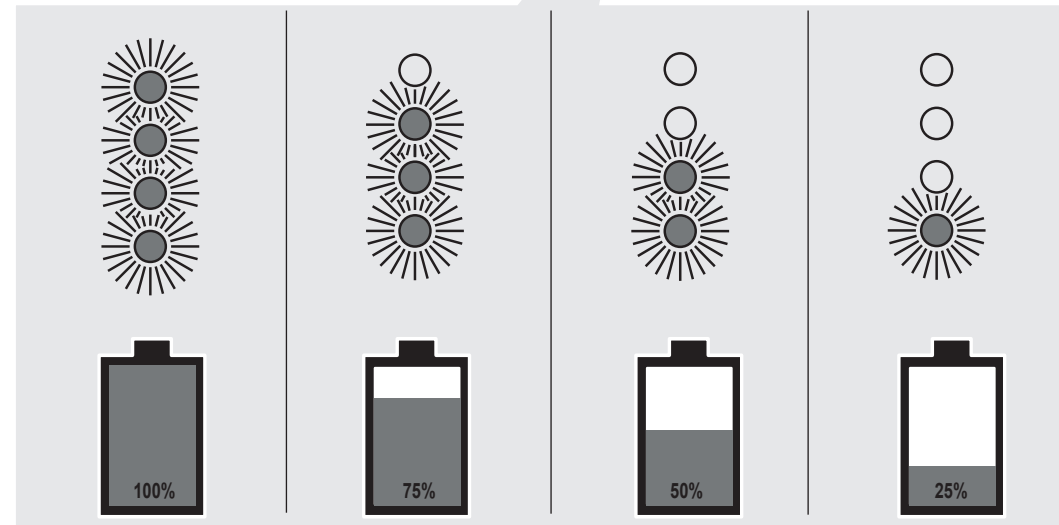
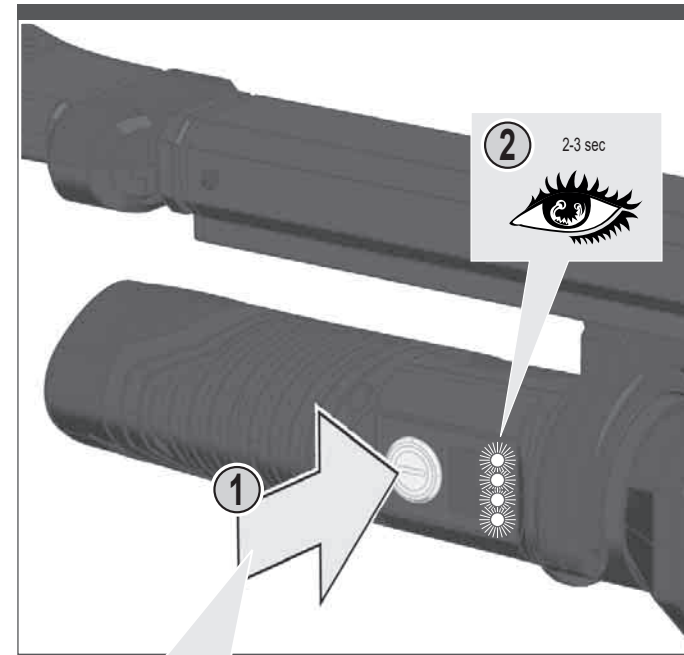
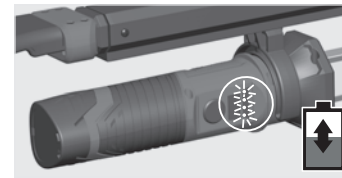
2



1

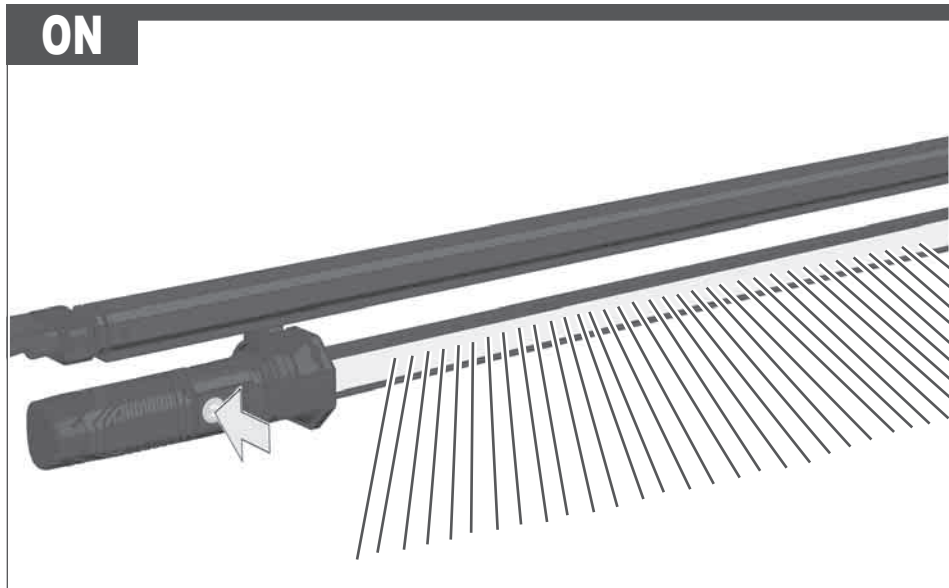


2

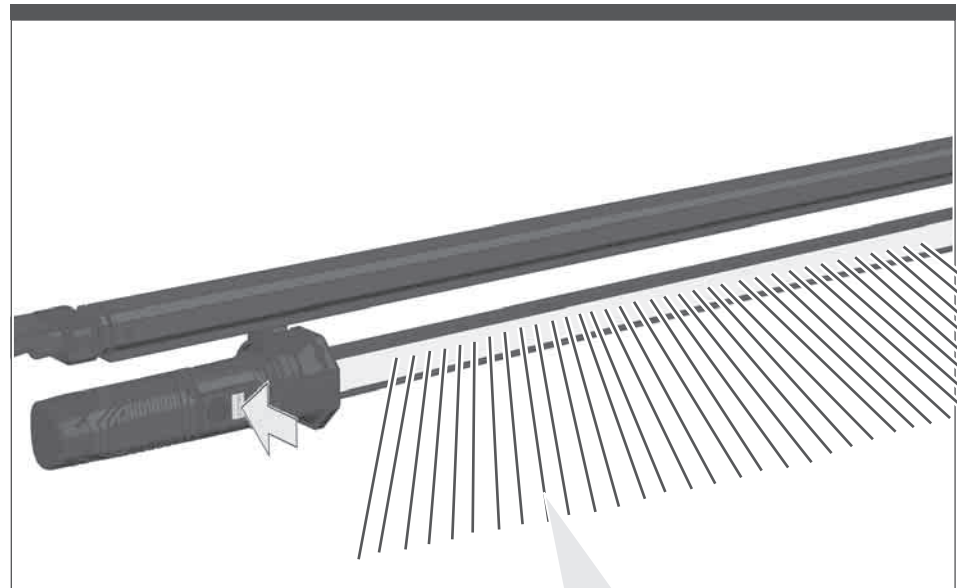




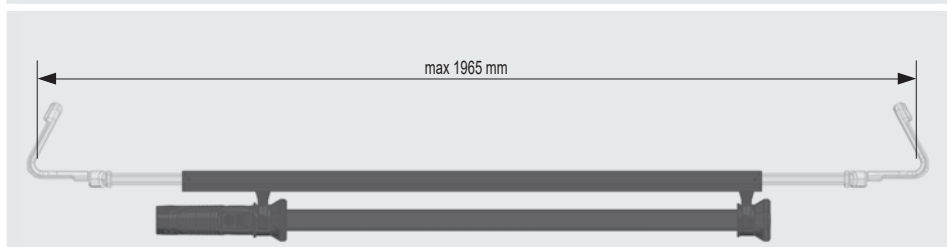
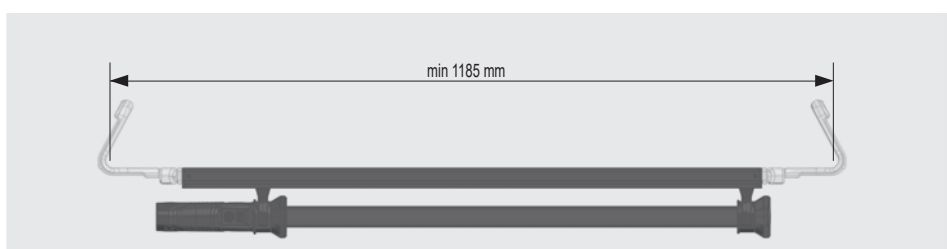
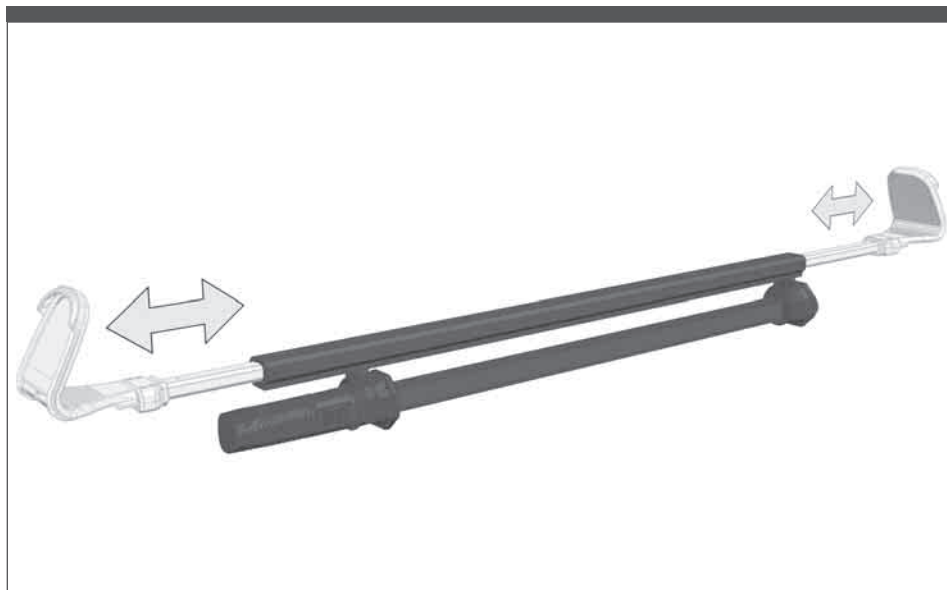
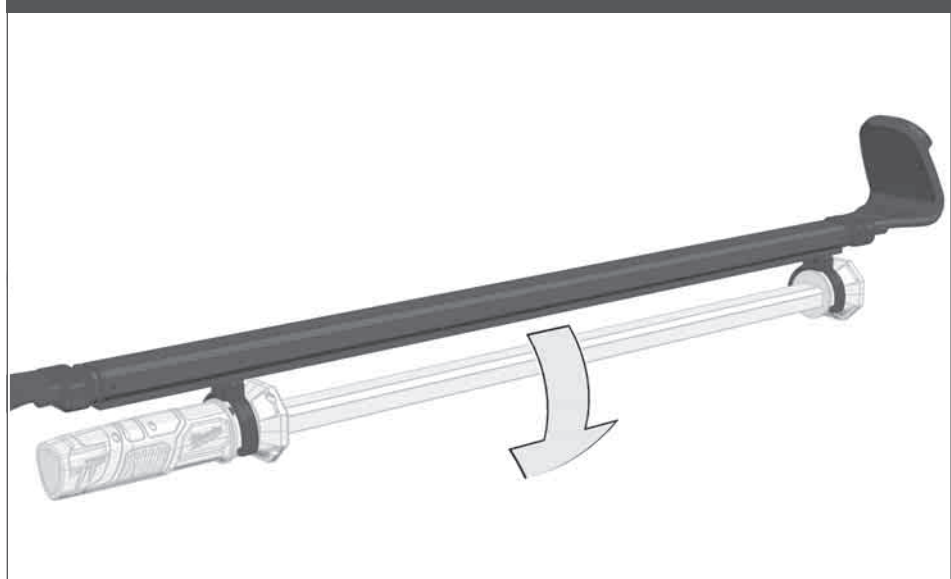
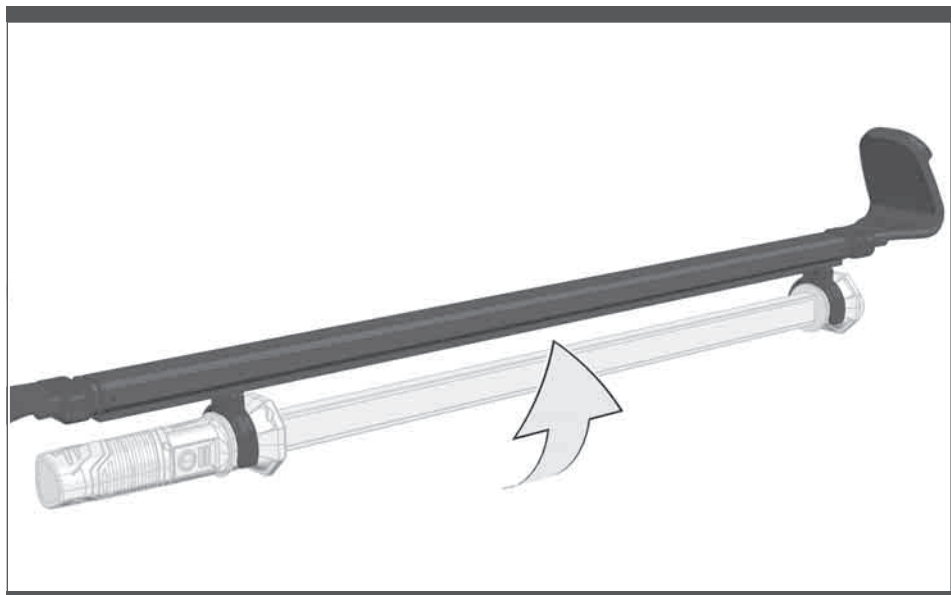
**ON**

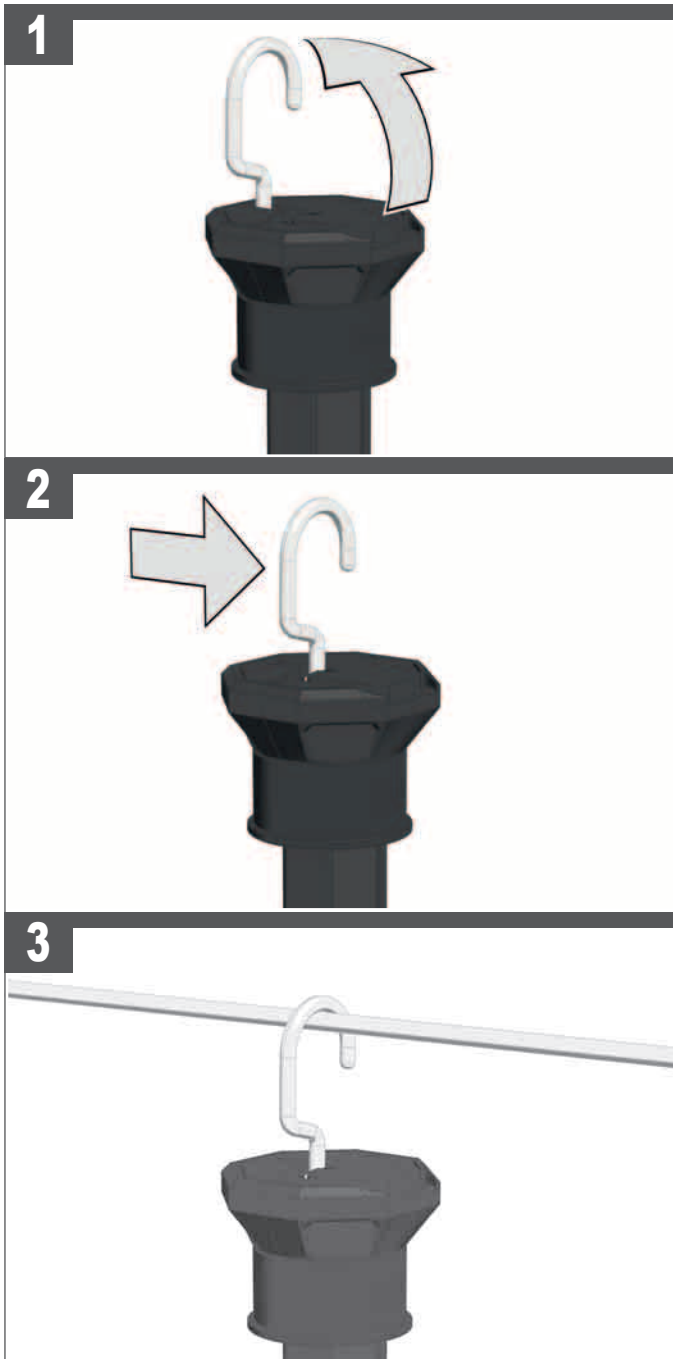


**OFF**



- 1.
- 2.





| TEKNİK VERİLER                                     | AKÜ İŞİĞİ | M12 UHL         |
|--|-----------|-----------------|
| 1 defa akü dolumu ile ışık süresi (4 Ah)           |           |                 |
| yüksek kademe                                      | .....     | 4 h             |
| düşük kademe                                       | .....     | 8 h             |
| Işık akısı   |           |                 |
| yüksek kademe                                      | .....     | 1350 lm         |
| düşük kademe                                       | .....     | 600 lm          |
| Aydınlatma mesafesi                                | .....     | 80              |
| Renk sıcaklığı                                     | .....     | 4000 K          |
| Kartuş akü gerilimi                                | .....     | 12 V            |
| Ağırlığı ise EPTA-üretici 01/2003'e göre. (2Ah)    | .....     | 0,9 kg          |
| Ağırlığı ise EPTA-üretici 01/2003'e göre. (4 Ah)   | .....     | 1,1 kg          |
| Ağırlığı ise EPTA-üretici 01/2003'e göre. (6 Ah)   | .....     | 1,1 kg          |
| Toz (ø ≥ 12,5 mm)                                  | .....     | IP 54           |
| Çalıştırılması için tavsiye edilen ortam sıcaklığı | .....     | -18 ... + 50 °C |

**⚠ UYARI!** Bütün güvenlik notlarını ve talimatları okuyunuz. Açıklanan uyarılara ve talimat hükümlerine uyulmadığı takdirde elektrik çarpmalarına, yangınlara ve/veya ağır yaralanmalara neden olabilir. **Bütün uyarıları ve talimat hükümlerini ileride kullanmak üzere saklayın.**

### GÜVENLİĞİNİZ İÇİN TALİMATLAR

Aletin kendinde bir çalışma yapmadan önce kartuş aküyü çıkarın.

Kullanılmış kartuş aküleri ateşe veya ev çöplerine atmayın. Milwaukee, kartuş akülerin çevreye zarar veremeyecek biçimde taşıyeye edilmesine olanak sağlayan hizmet sunar; lütfen bu konuda yetkili satıcınızdan bilgi alın.

Kartuş aküleri metal parça veya eşyalarla birlikte saklamayın (kısa devre tehlikesi).

Milwaukee 12 V sistemli kartuş aküleri sadece Milwaukee 12 V sistemli şarj cihazları ile şarj edin. Başka sistemli aküleri şarj etmeyin.

Aşırı zorlanma veya aşırı ısınlma sonucu hasar gören kartuş akülerden batarya sıvısı dışarı akabilir. Batarya sıvısı ile temasa gelen yeri hemen bol su ve sabunla yıkayın. Batarya sıvısı gözünüze kaçacak olursa en azından 10 dakika yıkayın ve zaman geçirmeden bir hekime başvurun.

Uyarı: Işık ışınına hiçbir zaman doğrudan insanlara ya da hayvanlara yöneltmeyiniz. Işık ışınına bakmayınız (büyük mesafelerden dahi). Işık ışınına bakmak ciddi yaralanmalara ya da görme kaybına neden olabilir.

Cihaz nemli ortamda kullanılabilir.

"Bu lambanın ışık kaynağı değiştirilemez.

Işık kaynağı dayanma ömrünün sonuna ulaştığında lamba tamamıyla yenilenmek zorundadır."

### KULLANIM

Pili lamba, bir elektrik bağlantısına gerek olmadan aydınlatma olarak kullanılabilir. Bu alet sadece belirttiği gibi ve usulüne uygun olarak kullanılabilir.

### AKÜ

Uzun süre kullanım dışı kalmış kartuş aküleri kullanmadan önce şarj edin.

50°C üzerindeki sıcaklıklar kartuş akünün performansını düşürür. Akünün güneş ışığı veya mekân sıcaklığı altında uzun süre ısınmamasına dikkat edin.

Şarj cihazı ve kartuş aküdeki bağlantı noktalarını temiz tutun.

Akünün ömrünün mümkün bir şekilde uzun olması için kullandıktan sonra tamamen doldurulması gerekir.

Ömrünün mümkün olduğu kadar uzun olması için akülerin yıkuleme yapıldıktan sonra doldurma cihazından uzaklaştırılması gerekir.

Akünün 30 günden daha fazla depolanması halinde:

Aküyü takriben 27°C'de kuru olarak depolayın.

Aküyü yıkuleme durumunun takriben % 30-%50 olarak depolayın.

Aküyü her 6 ay yeniden doldurun.

### LİTYUM İYON PİLLERİN TAŞINMASI

Lityum iyon piller tehlikeli madde taşımacılığı hakkındaki yasal hükümler tabidir.

Bu piller, bölgesel, ulusal ve uluslararası yönetmeliklere ve hükümlere uyularak taşınmak zorundadır.

- Tüketiciler bu pilleri herhangi bir özel şart aranmaksızın karayoluyla taşıyabilirler.
- Lityum iyon pillerin nakliye şirketleri tarafından ticari taşımacılığı için tehlikeli madde taşımacılığının hükümleri geçerlidir. Sevk hazırlığı ve taşıma sadece ilgili eğitimi görmüş personel tarafından gerçekleştirilebilir. Bütün süreç uzmanca bir refakatçilik altında gerçekleştirilmek zorundadır.

Pillerin taşınması sırasında aşağıdaki hususlara dikkat edilmesi gerekmektedir:

- Kısa devre oluşmasını önlemek için kontakların korunmuş ve izole edilmiş olmasına sağlayınız.
- Pili paketinin ambalajı içinde kaymamasına dikkat ediniz.
- Hasarlı veya akmış pillerin taşınması yasaktır.

Ayrıca bilgiler için nakliye şirketinize başvurunuz.

### BAKIM

"Bu lambanın ışık kaynağı değiştirilemez.

Işık kaynağı dayanma ömrünün sonuna ulaştığında lamba tamamıyla yenilenmek zorundadır."

Sadece Milwaukee aksesuarını ve yedek parçalarını kullanın. Değiştirilmesi açıklanmamış olan parçaları bir Milwaukee müşteri servisinde değiştirin (Garanti broşürüne ve müşteri servisi adreslerine dikkat edin).

Gerektiğinde cihazın ayrıntılı çizimini, güç levhası üzerindeki makine modelini ve altı haneli rakamı belirterek müşteri servisizden veya doğrudan Techtronic Industries GmbH, Max-Eyth-Straße 10, 71364 Winnenden, Germany adresinden isteyebilirsiniz.

### SEMBOLLER



DİKKATI UYARI! TEHLİKE!



Açık konumdaki ışık kaynağının içine bakmayınız.



Lütfen aleti çalıştırmadan önce kullanma kılavuzunu dikkatli biçimde okuyun.



Elektrik koruma sınıfı III.



Elektrikli cihazların evsel atıklarla birlikte bertaraf edilmesi yasaktır. Elektrikli ve elektronik cihazlar ayrılarak biriktirilmeli ve çevreye zarar vermeden bertaraf edilmeleri için bir atık değerlendirme tesisine götürülmelidir. Yerel makamlara veya satıcınıza geri dönüşüm tesisleri ve atık toplama merkezlerinin yerlerini danışınız.



CE işareti



Ulusal uygunluk işareti Ukrayna



EurAsian Uyumluluk işareti

| TECHNICKÁ DATA  | AKUMULÁTOROVÁ SVÍTLNA | M12 UHL         |
|---|-----------------------|-----------------|
| Doba svícení na jedno nabití (4 Ah)                     |                       |                 |
| vyšoký stupeň   | .....                 | 4 h             |
| nizký stupeň  | .....                 | 8 h             |
| Světelný tok  |                       |                 |
| vyšoký stupeň   | .....                 | 1350 lm         |
| nizký stupeň  | .....                 | 600 lm          |
| Dosah světla  | .....                 | 80              |
| Teplota barev   | .....                 | 4000 K          |
| Napětí výměnného akumulátoru                            | .....                 | 12 V            |
| Hmotnost podle prováděcího předpisu EPTA 01/2003 (2 Ah) | .....                 | 0,9 kg          |
| Hmotnost podle prováděcího předpisu EPTA 01/2003 (4 Ah) | .....                 | 1,1 kg          |
| Hmotnost podle prováděcího předpisu EPTA 01/2003 (6 Ah) | .....                 | 1,1 kg          |
| Třída ochrany   | .....                 | IP 54           |
| Doporučená teplota okolí pro provoz                     | .....                 | -18 ... + 50 °C |

### ⚠ UPOZORNĚNÍ! Přečtěte si všechny bezpečnostní pokyny a návody.

Zanedbání při dodržování varovných upozornění a pokynů mohou mít za následek úder elektrickým proudem, požár a/nebo těžká poranění.

**Všechna varovná upozornění a pokyny do budoucna uschovejte.**

### SPECIÁLNÍ BEZPEČNOSTNÍ UPOZORNĚNÍ

Před zahájením veškerých prací na vrtacím šroubováku vyjmout výměnný akumulátor.

Použití nevhazujte do domovního odpadu nebo do ohně. Milwaukee nabízí ekologickou likvidaci starých článků, ptejte se u vašeho obchodníka s nářadím.

Náhradní akumulátor neskladujte s kovovými předměty, nebezpečí zkratou.

Akumulátor systému Milwaukee 12 V nabíjejte pouze nabíječkou systému Milwaukee 12 V. Nenabíjejte akumulátory jiných systémů.

Při extrémní zátěži či vysoké teplotě může z akumulátoru vytékat kapalina. Při zasažení touto kapalinou okamžitě zasažená místa omyjte vodou a mýdlem. Při zasažení očí okamžitě důkladně po dobu alespoň 10min.omývat a neodkladně vyhledat lékaře.

Výstraha: Světelný paprsek nikdy nesměrujte na osoby nebo zvířata. Nikdy se nedívejte přímo do světelného paprsku (ani z delší vzdálenosti). Při nedodržení této výstrahy se vystavujete nebezpečí závažného poranění očí nebo ztráty zraku.

Zařízení se může používat ve vlhkém prostředí.

Zdroj světla tohoto svítidla se nedá vyměnit. Pokud zdroj světla dosáhl konce své životnosti, musí se vyměnit celé svítidlo.

### OBLAST VYUŽITÍ

Akumulátorové svítidlo se dá jako osvětlení použít nezávisle na elektrické přípoje.

Toto zařízení lze používat jen pro uvedený účel.

### AKUMULÁTORY

Déle nepoužívané akumulátory je nutné před použitím znovu nabít.

Teplota přes 50°C snižuje výkon akumulátoru. Chraňte před dlouhým přehříváním na slunci či u topení.

Kontakty nabíječky a akumulátoru udržujte ve čistotě.

Pro optimální životnost je nutné akumulátory po použití plně dobit.

K zabezpečení dlouhé životnosti by se akumulátory měly po nabití vyjmout z nabíječky.

Při skladování akumulátoru po dobu delší než 30 dní:

Skladujte akumulátor v suchu při cca 27°C.

Skladujte akumulátor při cca 30%-50% nabíjecí kapacitě.

Opakujte nabíjení akumulátoru každých 6 měsíců.

### PŘEPRAVA LITHIUM-IONTOVÝCH BATERÍ

Lithium-iontové baterie spadají podle zákonných ustanovení pod přepravu nebezpečného nákladu.

Přeprava těchto baterií se musí realizovat s dodržováním lokálních, vnitrostátních a mezinárodních předpisů a ustanovení.

- Spotřebitelé mohou tyto baterie bez problémů přepravovat po komunikacích.
- Komerční přeprava lithium-iontových baterií prostřednictvím přepravních firem podléhá ustanovením o přepravě nebezpečného nákladu. Přípravu k vyexpedování a samotnou přepravu směji vykonávat jen příslušně vyškolené osoby. Na celý proces se musí odborně dohlížet.

Při přepravě baterií je třeba dodržovat následující:

- Zajistěte, aby kontakty byly chráněné a izolované, aby se zamezilo zkratům.
- Dávejte pozor na to, aby se svazek baterií v rámci balení nemohl sesmeknout.
- Poškozené a vytekající baterie se nesmějí přepravovat.

Ohledně dalších informací se obraťte na vaši přepravní firmu.

### ÚDRŽBA

Zdroj světla tohoto svítidla se nedá vyměnit. Pokud zdroj světla dosáhl konce své životnosti, musí se vyměnit celé svítidlo.

Používejte výhradně náhradní díly a příslušenství Milwaukee. Díly, jejichž výměna nebyla popsána, nechávejte vyměnit v odborném servisu Milwaukee. (Viz záruční list.)

V případě potřeby si můžete v servisním centru pro zákazníky nebo přímo od firmy Techtronic Industries GmbH, Max-Eyth-Straße 10, 71364 Winnenden, Německo vyžádat schematický náčrsek jednotlivých dílů přístroje, když uvedete typ přístroje a šestimístní číslo na výkonovém štítku.

### SYMBOLY



POZOR! VAROVÁNÍ! NEBEZPEČÍ!



Nedívejte se do zapnutého zdroje světla.



Před spuštěním stroje si pečlivě pročtete návod k používání.



Elektrická třída ochrany III.



Elektrické přístroje se nesmí likvidovat společně s odpadem z domácností. Elektrické a elektronické přístroje je třeba sbírat odděleně a odevzdat je v recyklačním podniku na ekologickou likvidaci. Na místních úřadech nebo u vašeho specializovaného prodejce se informujte na recyklační podniky a sběrné dvory.



Značka CE



Národní znak zhody Ukrajiny



Eurozájiská značka zhody

Copyright 2017  
Techtronic Industries GmbH  
Max-Eyth-Straße 10  
71364 Winnenden  
Germany  
+49 (0) 7195-12-0



(05.17)

**4931 4148 87**